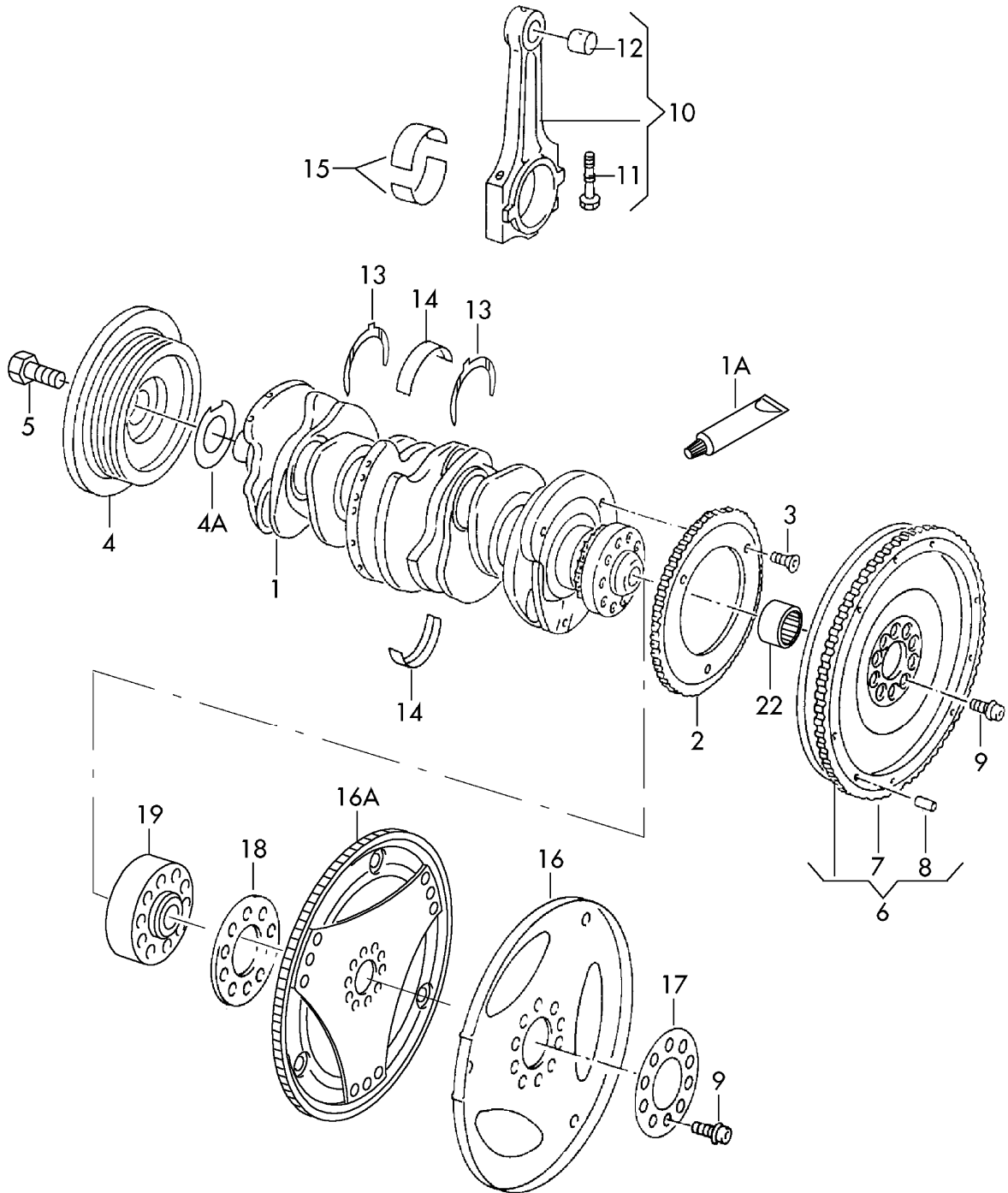




ETKA

model	rok mod	gr. gl.	PG	Nr rysunk	ograniczenie	UPD	9:55	02.07.2012
GOLF	2003	1	05	105-60		744		





ETKA

model	rok mod	gr. gl.	PG	Nr rysunk	ograniczenie	UPD	9:55	02.07.2012
GOLF	2003	1	05	105-60		744		

poz.	Numer czesci	Nazwa	Oznaczenie	szt.	Podanie modelu
		wal korbowy korbowod lozyskowanie	2,8ltr. 3,2 l		BDE BFH,BML
(1)	021 105 101 L	wal korbowy		1	BDE
1	022 105 101 A	wal korbowy		1	BFH,BML
		zastosuj też:	056 105 313 C	1	dwusprzęgl. skrzynia 6-biegowa
-	056 105 313 C	lozysko igielkowe		1	skrzynia dwusprzęgl. 6-biegowa: BFH
1A	b D 154 100 A1	srodek zabezpieczjacy w plynie	10ML	X	
2	071 105 189 D	pierscien czujnika impulsow		1	
3	021 105 229	sruba stozkowa		3	
4	022 105 243 A	tlumik drgan skretnych		1	
5	N 010 087 6	sruba z lbem szesciokatnym	M18X1,50X40	1	
(6)	021 105 266 J	kolo zamachowe	240MM	1	BDE
6	022 105 266 L	kolo zamachowe	240MM	1	6-bieg.aut. skrzynia b.: BFH,BML
(6)	022 105 266 AK	kolo zamachowe		1	skrzynia dwusprzęgl. 6-biegowa: BFH
9	N 909 294 01	sruba imbusowa z gniazdem wie- lozębnym	M10X1X27	10	6-bieg.aut. skrzynia b.: BDE,BFH,BML
(9)	+ N 906 650 01	sruba imbusowa z gniazdem wie- lozębnym	M10X1X22,30	10	skrzynia dwusprzęgl. 6-biegowa: BFH
10	021 198 401 B	1 komplet korbowodow		1	
11	077 105 425 B	sruba stopy korbowodu		12	
12	021 105 431 C	tulejka glowki korbowodu		6	
(13)	022 105 635	podkladka wstepna		2	
14	071 105 561 A	panewka walu korbowego	gora	7	
	05/02-06/06007	zólty			
(14)	071 105 591 C	panewka walu korbowego	dol	7	



ETKA

model	rok mod	gr. gl.	PG	Nr rysunk	ograniczenie	UPD	9:55	02.07.2012
GOLF	2003	1	05	105-60		744		

poz.	Numer czesci	Nazwa	Oznaczenie	szt.	Podanie modelu
(15)	05/02-06/06007	żółty			
	021 105 701 B	panewka stopy korbowodu		12	BDE
	05/02-06/06GLB	żółty			
15	021 105 701 B	panewka stopy korbowodu	dol	6	BFH,BML
	05/02-06/06GLB	żółty			
(15)	022 105 701 C	panewka stopy korbowodu	gora	6	BFH,BML
	05/02-06/06ROT	czerwien			